



Rozdzielnica RZS-05/PSS/R na napięcie znamionowe 500V wraz z szafką sterowniczą SS-C



Rozdzielnica (z softstartem) typu RZS-05/PSS/R jest urządzeniem elektrycznym, przeznaczonym do stosowania w podziemnych wyrobiskach górniczych niezagrażonych wybuchem oraz na powierzchni w pomieszczeniach niezagrażonych wybuchem.

Rozdzielnica (z softstartem) typu RZS-05/PSS/R przeznaczona jest do łączenia i załączania odbiornika (zwłaszcza pompy) do sieci kopalnianej 3-fazowej z izolowanym punktem gwiazdowym transformatora (systemu IT) na napięcie znamionowe sieci 500V. Softstart zabudowany w rozdzielnicy zapewnia wykonanie łagodnego rozruchu silnika (w wersji ze stycznikiem obejściowym po dokonaniu rozruchu jest on zwierany poprzez stycznik obejściowy). W wersji z stycznikiem obejściowym rozdzielnica typu RZS-05/PSS/R może pracować także bez udziału softstartu, wówczas następuje bezpośredni rozruch silnika.

Odbiornik podłącza się do rozdzielnicy typu RZS-05/PSS/R za pomocą zacisków szynowych poprzez wpust kablowy.

Szafka sterownicza SS-C przeznaczona jest do sterowania zdalnego rozdzielnicą typu RZS-05/PSS/R oraz współpracy z sondą (np. typu SG-25S), kontrolującą poziom wody.

DANE TECHNICZNE:

| | |
|---|--|
| stopień ochrony obudowy | IP54 |
| napięcie zasilania | 500VAC, 50Hz |
| liczba odplywów 500V | 1 |
| liczba układów łagodnego rozruchu | 1 |
| moc znamionowa odplywu | od 75kW do 200kW |
| masa | od 170 do 190kg |
| gabaryty dla rozdzielnic od 90kW do 160kW | 1800 x 1000 x 400mm (wys. x szer. x głęb.) |

Szafka SS-C:

| | |
|-------------------------------|--------------------|
| stopień ochrony obudowy | IP54 |
| napięcie znamionowe zasilania | 24VAC/DC |
| gabaryty/masa | 600x450x250mm/40kg |

BUDOWA

Rozdzielnica RZS-05/PSS/R wykonana jest w obudowie stojącej z blachy stalowej. Konstrukcja obudowy rozdzielniczy umożliwia postawienie jej na spągu wyrobiska, natomiast konstrukcja obudowy szafki sterowniczej umożliwia zamocowanie jej do konstrukcji metalowej.

OPIS DZIAŁANIA

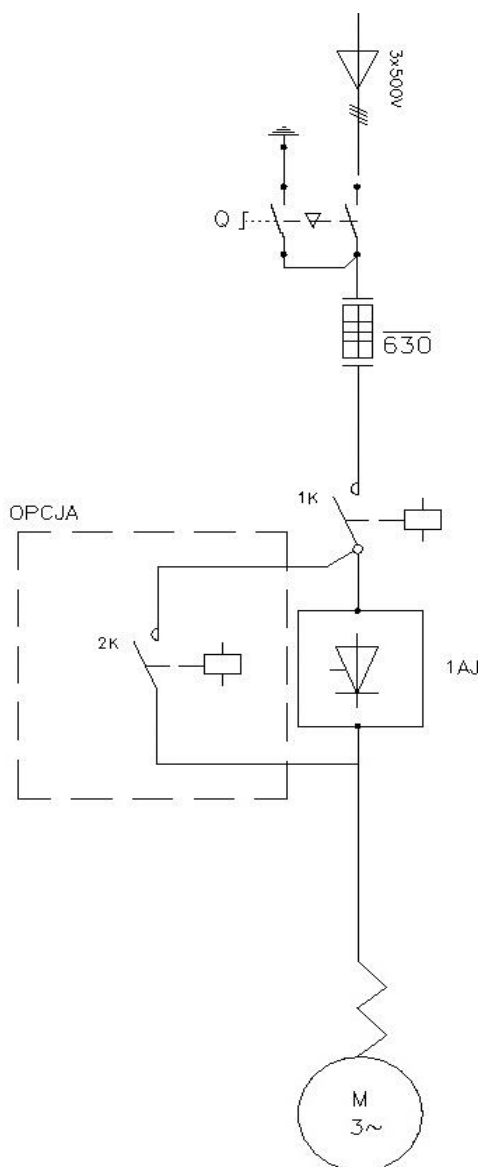
Rozdzielnica może pracować w dwóch trybach (dotyczy tylko wersji ze stycznikiem obejściowym).

- praca z softstartem (w tym trybie odbiornik jest załączany przez softstart i po rozruchu jest zwierany przez stycznik – rozruch łagodny),
- praca bez softstartu (w tym trybie odbiornik jest załączany przez stycznik obejściowy bez udziału softstartu, który jest wyłączony – rozruch bezpośredni).

Sterowanie rozdzielnicą może odbywać się w czterech trybach sterowania: LOKALNY, ZDALNY, AUTOMATYCZNY, NADZÓR. W trybie LOKALNYM sterowanie odbywa się z jej elewacji przyciskami załącz/wyłącz. Tryb ZDALNY umożliwia sterowanie odpiływem za pomocą szafki SS-C. W przypadku wyboru trybu AUTOMATYCZNY, rozdzielnica sterowana jest automatycznie poprzez sondę (np. SG-25S). W trybie NADZÓR rozdzielnica sterowana jest zdalnie z zewnętrznego układu sterowania.

Rozdzielnica typu RZS-05/PSS/R wyposażona jest w zabezpieczenia elektroenergetyczne od skutków zwarć, przeciążeń, obniżenia rezystancji izolacji doziemnej i kontrolujące ciągłość uziemienia.

SCHEMAT IDEOWY



Zamówienia należy składać pisemnie lub faxem na adres:

 **Instal-Service PL**

Spółka z ograniczoną odpowiedzialnością
Spółka komandytowa

58-506 Jelenia Góra, ul. Wrocławska 15a
tel. (+48 075) 64-57-950
fax. (+48 075) 64-57-951
e-mail: instal@instal-service.pl